

Ersterfassungsbogen PV-Anlage

Kundendaten

Name, Vorname / Firmenname:

BL Energiesysteme GmbH

Haspelstraße 11
82276 Luttenwang

Straße, Hausnummer:

PLZ, Ort:

Telefon:

E-Mail: (wichtig für Wechselrichter-Portal)

Geburtsdatum: (für Registrierung im Marktstammdatenregister)

Standort der geplanten Anlage:

(falls nicht identisch mit Anschrift)

Straße, Hausnummer:

PLZ, Ort:

Realisierungszeitraum:

sofort (innerhalb 4 Wochen)

Datum:

Eigentümer des Gebäudes gleich Antragssteller: Ja Nein

Kundenwünsche

Netzgekoppelte PV-Anlage auf einem Gebäude

Inselanlage

Montageart:

Aufdachanlage

Indachanlage

Aufständigung

Fassadenanlage

Anlagenauslegung nach:

Sinnhaftigkeit

Autarkie

max. Investitionssumme:

Leistung: KWp

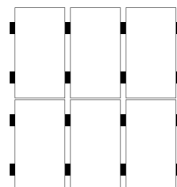
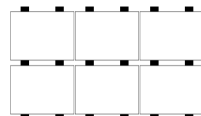
max. Fläche

Modulanordnung:

waagrecht

senkrecht

keine Präferenz



Zusätzliche (gewünschte) Komponenten:

Speicher

Wallbox

Anbindung Heizstab

Anbindung Wärmepumpe

Notstrom: Einzelne Steckdose

Notstrom: Komplettes Haus

Brauchwasserwärmepumpe

Sonstiges:

Notiz:

Gebäudeart/Dachflächen

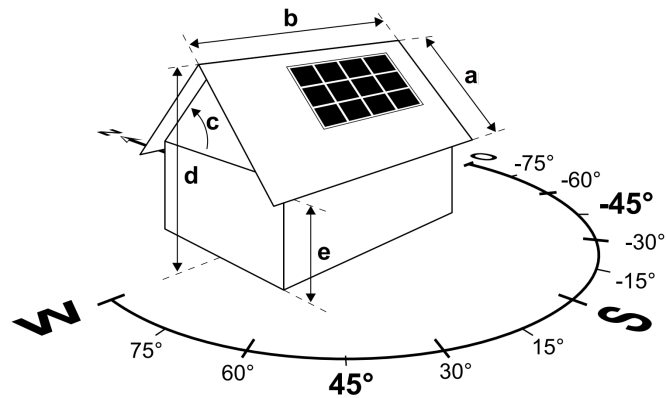
Gebäudeart:

(Wohnhaus, Gewerbe, etc.)

Art des Bauvorhabens:

Neuanlage
 Erweiterung
 Repowering (Austausch Komponenten)

Anzahl Flächen:

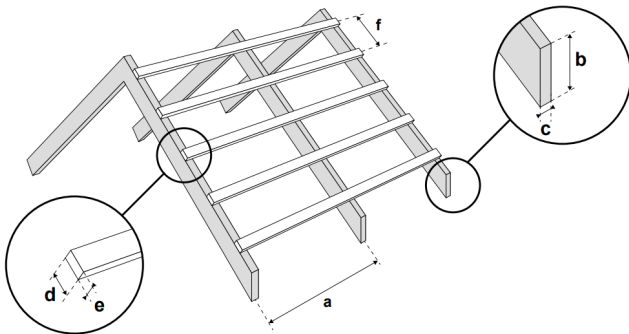


Dachfläche Name: <small>Fotos der Fläche gleich benennen</small>	<input type="text"/>	<input type="text"/>	<input type="text"/>	<input type="text"/>
Ausrichtung der Fläche: (Abweichung von Süden)	<input type="text"/>	<input type="text"/>	<input type="text"/>	<input type="text"/>
Länge: (a)	<input type="text"/>	<input type="text"/>	<input type="text"/>	<input type="text"/>
Breite: (b)	<input type="text"/>	<input type="text"/>	<input type="text"/>	<input type="text"/>
Neigung: (c)	<input type="text"/>	<input type="text"/>	<input type="text"/>	<input type="text"/>
Firsthöhe: (d)	<input type="text"/>	<input type="text"/>	<input type="text"/>	<input type="text"/>
Traufhöhe: (e) <small>(Für Gerüst)</small>	<input type="text"/>	<input type="text"/>	<input type="text"/>	<input type="text"/>
Attikahöhe (Flachdach):	<input type="text"/>	<input type="text"/>	<input type="text"/>	<input type="text"/>
Lastreserve (Statik, kg/m²):	<input type="text"/>	<input type="text"/>	<input type="text"/>	<input type="text"/>
Schneefang ja/nein: Erhöhung notwendig?	<input type="text"/>	<input type="text"/>	<input type="text"/>	<input type="text"/>
Aufdachdämmung: (cm)	<input type="text"/>	<input type="text"/>	<input type="text"/>	<input type="text"/>
Sparrendach: <small>siehe unten</small>				
Sparrenabstand (Mitte-Mitte): (a)	<input type="text"/>	<input type="text"/>	<input type="text"/>	<input type="text"/>
Abstand letzter Sparren (Außenseite) zu Ortgang:	<input type="text"/>	<input type="text"/>	<input type="text"/>	<input type="text"/>
Sparrenstärke: (b)	<input type="text"/>	<input type="text"/>	<input type="text"/>	<input type="text"/>

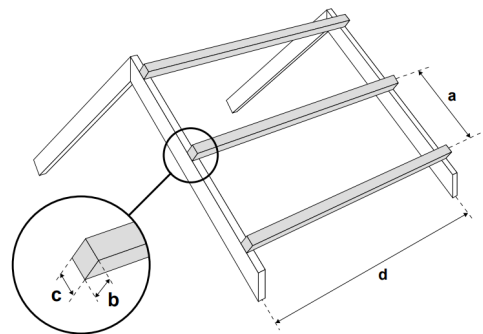
Sparrenbreite: (c)				
Pfettendach: <small>siehe unten</small>				
Pfettenabstand: (a)				
Pfettenstärke: (b)				
Pfettenbreite: (c)				
Binderabstand: (d)				

Bilder der einzelnen Flächen sind mit dem Erfassungsbogen abzugeben!

Sparrendach

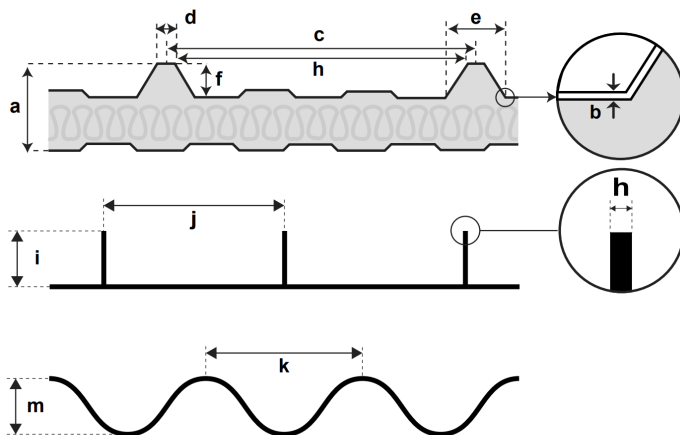


Pfettendach



Dachbeschaffenheit, Dacheindeckung bzw. Dachabdichtung

- Dachziegel Biberschwanz Farbe Dachplatte:
- Betondachstein Typ/Name Dachplatte:
- Schiefer
- Faserzement,asbesthaltig?: ja Nein
- Bitumen
- Sonstiges:
- Trapezblech/Sandwich/Fatzdach/Wellblech



Gesamthöhe: (a)

Hochsickenabstand: (c)

Obere Sickenbreite: (d)

Untere Sickenbreite: (e)

Trapezhöhe: (f)

Stehfalzbreite: (h)

Stehfalzhöhe: (i)

Stehfalzabstand: (j)

Wellenabstand: (k)

Wellenhöhe: (m)

Material: Stahl Alu Zink Sonstiges

Dachaufbau, Dachausbau, Dachunterkonstruktion, Dachdurchdringungen, Besonderheiten:

Sonstiges

Netzbetreiber:

Zählernummer:

Standort Zählerkasten/Unterverteilung Keller EG OG

Statik Berechnung: nötig nicht nötig

Blitzschutzanlage vorhanden: Ja Nein

Für Kunde: Rücksprache mit Gebäudeversicherung halten / Versicherung für PV Anlage.

Bemerkungen:

Stromverbräuche

Personen im Haushalt: Erwachsene:

Kinder:

Stromkosten: Tarif Haushaltsstrom: ct/kwh

Tarif Wärmepumpenstrom: Tarif: ct/kwh

Hochtarif: ct/kwh

Niedertarif: ct/kwh

Tarif ct/kwh

Energieverbrauch jährlich (für Warmwasser, Heizung)

Gas: kwh/Jahr

Heizöl: Liter/Jahr

Stromverbrauch Haushalt jährlich: kwh/Jahr

Stromverbrauch Wärmepumpe jährlich: kwh/Jahr

Sonstiger Stromverbrauch: kwh/Jahr

Fahrleistung Elektroauto: km/Jahr

Daten Elektroauto:

Zukünftige Verbraucher:

Anhang

Bilder

- Dachflächen
- Zählerkasten
- Unterverteilung

Notizen: